

**FUSIBILI A COLTELLO NH EXTRARAPIDI****HIGH SPEED BLADE TYPE NH FUSES****Caratteristiche generali:**

- Tipo prodotto: fusibili a coltello serie NH;
- Serie: ACR;
- Tensione nominale: 1000V AC;
- Dimensioni: NH-0, NH-1, NH-2, NH-3;
- Caratteristica d'intervento: aR;
- Conformi alle norme: CEI 32-1, CEI 32-7, IEC 60269-1, IEC 60269-4, DIN 43620;
- Corpo in steatite;
- Contatti in argento;
- Corrente nominale: da 16A a 800A;
- Potere di interruzione: 200kA;
- Esecuz. con indicatore visivo di fusione;

General characteristics:

- *Product type: blade type NH fuses;*
- *Series: ACR;*
- *Rated voltage: 1000V AC;*
- *Dimension: NH-0, NH-1, NH-2, NH-3;*
- *Time-current characteristic: aR;*
- *Conform to: CEI 32-1, CEI 32-7, IEC 60269-1, IEC 60269-4, DIN 43620;*
- *Steatite body;*
- *Silver plated contacts;*
- *Rated current: from 16A to 800A;*
- *Breaking capacity: 200kA;*
- *Fuses with upper fusion indicator;*

Foto dei prodotti / Products images

Pagine totali del documento: 6

Document total pages: 6

Ultimo aggiornamento: 2 settembre 2024

Last updated: 2nd September 2024



Codici e caratteristiche principali:

Codes and basic characteristics:

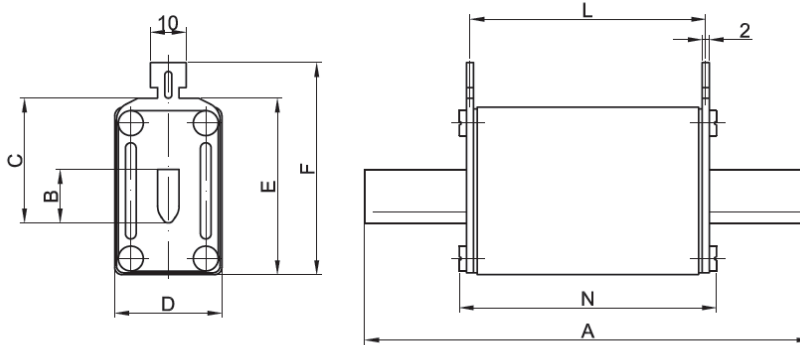
grandezza size	con indicatore visivo with visual indicator	In (A)	Vn (V)	caratteristica characteristic	conf. pack.
NH-0	1544016M	16	1000	aR	3
	1544020M	20	1000	aR	3
	1544025M	25	1000	aR	3
	1544032M	32	1000	aR	3
	1544040M	40	1000	aR	3
	1544050M	50	1000	aR	3
	1544063M	63	1000	aR	3
	1544080M	80	1000	aR	3
	1544100M	100	1000	aR	3
	1544125M	125	1000	aR	3
1544160M	160	1000	aR	3	
NH-1	1544063M1	63	1000	aR	3
	1544080M1	80	1000	aR	3
	1544100M1	100	1000	aR	3
	1544125M1	125	1000	aR	3
	1544160M1	160	1000	aR	3
	1544200M1	200	1000	aR	3
	1544250M1	250	1000	aR	3
	1544315M1	315	1000	aR	3
	1544350M1	350	1000	aR	3
1544400M1	400	1000	aR	3	
NH-2	1544315M2	315	1000	aR	3
	1544350M2	350	1000	aR	3
	1544400M2	400	1000	aR	3
	1544450M2	450	1000	aR	3
	1544500M2	500	1000	aR	3
	1544630M2	630	1000	aR	3
NH-3	1544500M3	500	1000	aR	3
	1544630M3	630	1000	aR	3
	1544710M3	710	1000	aR	3
	1544800M3	800	1000	aR	3



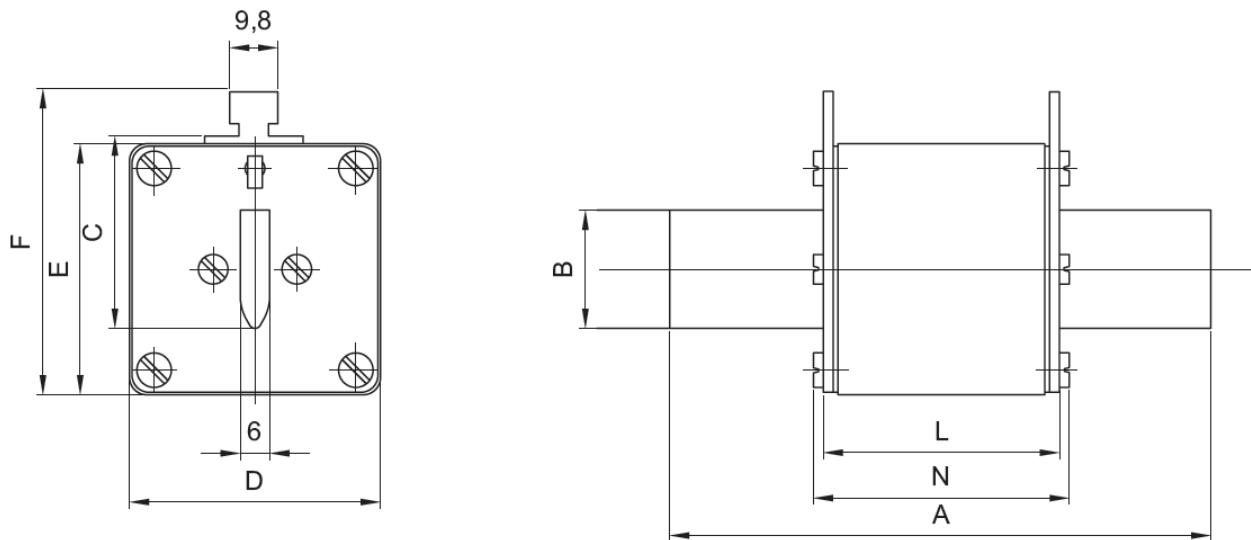
Disegno (dimensioni in mm):

Drawing (dimensions in mm):

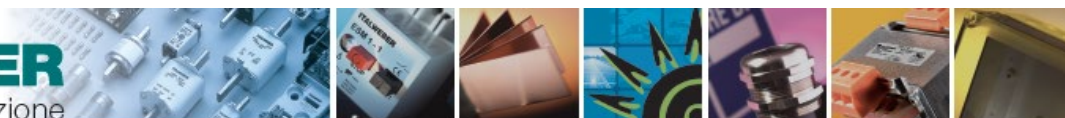
Fusibili NH-0 - Fuses NH-0



size	A	B	C	D	E	F	L	N
0	125	15	35	30	50	59,5	66	72



Size	A	B	C	D	E	F	L	N
1	135	24	40	46	52	62	65	72
2	150	30	48	54	61	71	65	72
3	150	37	60	74	74	84	65	72



Altre caratteristiche

Other characteristics

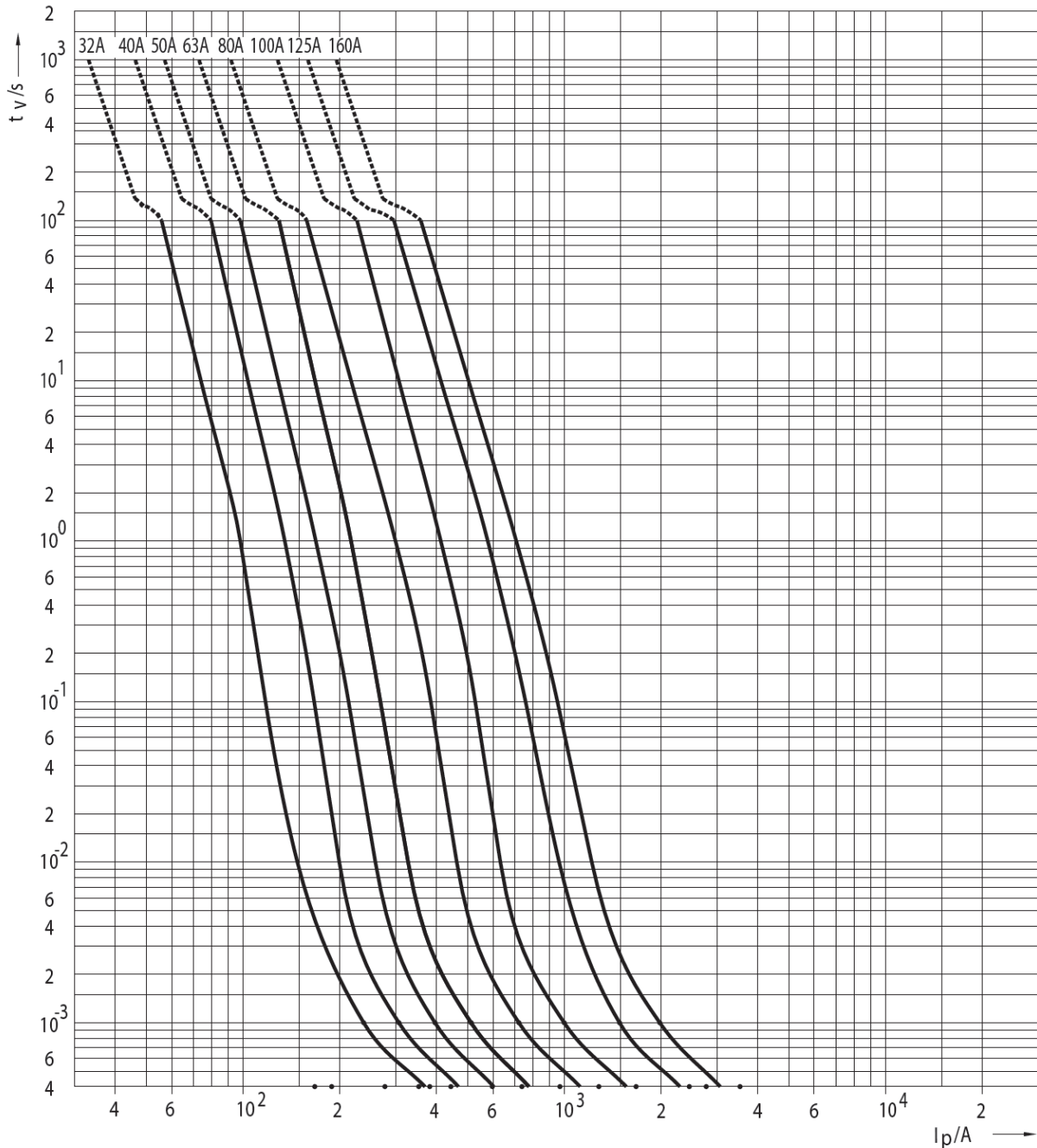
grandezza size	In (A)	Vn (V)	Ik (kA)	Pw (W)	I ² t totale (A ² s) total I ² t (A ² s)
NH-0	16	1000	200	8	210
	20	1000	200	9	260
	25	1000	200	11	350
	32	1000	200	12,5	480
	40	1000	200	15,4	840
	50	1000	200	19,3	1.300
	63	1000	200	22,3	2.300
	80	1000	200	28,8	3.900
	100	1000	200	31,5	8.000
	125	1000	200	34,3	18.000
	160	1000	200	40,5	35.000
NH-1	63	1000	200	15	2.000
	80	1000	200	20	3.400
	100	1000	200	25	6.100
	125	1000	200	30	11.000
	160	1000	200	35	17.000
	200	1000	200	45	31.000
	250	1000	200	54	50.000
	315	1000	200	60	110.000
	350	1000	200	65	150.000
	400	1000	200	70	200.000
NH-2	315	1000	200	66,1	85.000
	350	1000	200	70,7	130.000
	400	1000	200	80,3	170.000
	450	1000	200	86,5	220.000
	500	1000	200	90,1	320.000
	630	1000	200	108,6	600.000
NH-3	500	1000	200	101	250.000
	630	1000	200	111	500.000
	710	1000	200	125	670.000
	800	1000	200	136	870.000



Curve caratteristiche tempo / corrente

Time / current characteristic curves

Grandezza / Size: NH-0

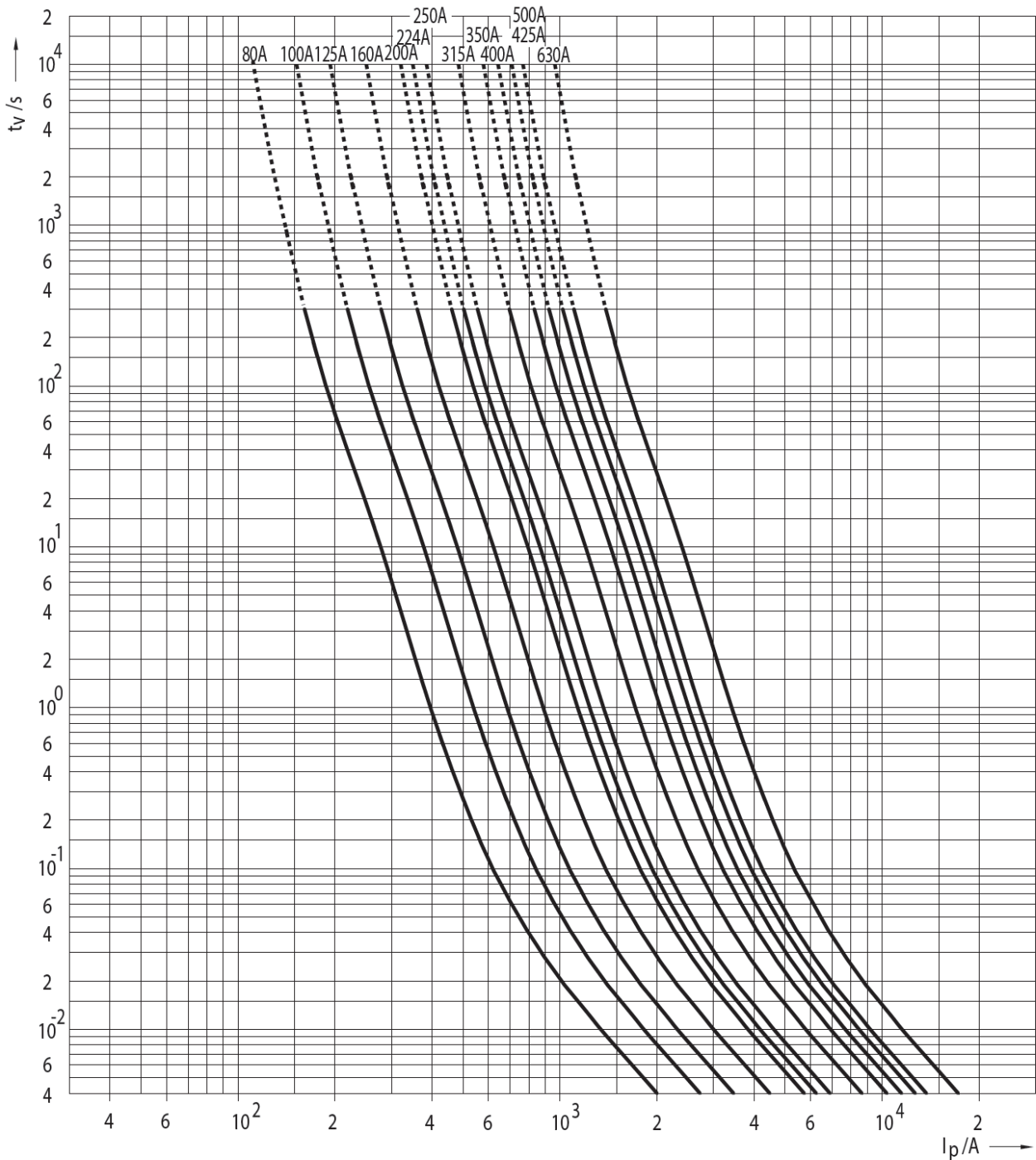




Curve caratteristiche tempo / corrente

Time / current characteristic curves

Grandezza / Size: NH-1 / NH-2 / NH-3



ITALWEBER S.p.A
Sede unica: Via E. Fermi 40/42 - 20057 Assago (MI) - Italy
Telefono +39 02 93977.1 - Telefax +39 02 93904565
E-MAIL: info@italweber.it - info@pec.italweber.it

Capitale Sociale i.v. Euro 655.200,00
C.C.I.A.A. Milano N. 565572
Trib. Milano Reg.Soc.108694, Vol. 2869
C.F.-P.IVA 00737760157

